

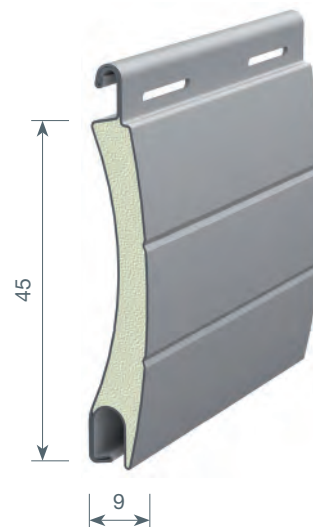
# Lama aluminio C-45

ALUMINIUM PROFILE / LAME ALU / LÂMINA DE ALUMÍNIO

## Datos técnicos

Technical parameters / Paramètres techniques / Dados técnicos

Material Matière	Aluminio 3105 H46
Espesor de banda total (mm) Total band thickness / Épaisseur totale de la feuillard / Grossura total de banda	0,28 ± 0,02
Superficie de cobertura (mm) Covering surface / Surface de couverture / Superfície de cobertura	45
Espesor nominal (mm) Nominal thickness / Épaisseur / Grossura nominal	9
Lamas por metro de altura Number of slats per 1 m of curtain height / Nombre de lames au mètre / Lâminas por metro de altura	22
Eje mínimo de enrollamiento Minimum rolling axle / Axe minimal d'enroulement / Eixo mínimo de enrolamento	Ø40
Largo estándar (m) Standard length / Longueur standardisée / Comprimento standard	6
Embalaje (m) Standard pack / Conditionnement / Embalage	288 (48 x 6)



## Tabla de peso según la densidad del poliuretano

Weight chart according to the polyurethane density / Courbe de poids en fonction de la densité de polyuréthane / Tabela de peso consoante a densidade do poliuretano

Código Code	Densidad poliuretano (kg/m³) Polyurethane density Densité mousse de polyuréthane Densidade poliuretano	Peso por metro lineal (kg) Weight per 1 m Poids par ml Peso por metro linear	Peso por m² (kg) Weight per 1 m² Poids par 1 m²	Peso por paquete (kg) Weight per pack Poids par paquet Peso por pacote
310425	90	0,118		33,9
310531	90 (paño / panel / tablier / pano)		2,610	
310430	125	0,127		36,5
310530	125 (paño / panel / tablier / pano)		2,820	

Peso aproximado / Approximate weight / Poids approximatif

## Máxima altura de persiana en función de las opciones de montaje (mm)

Max. roller shutter curtain height depending on the assembly option / Hauteur maximale du tablier en fonction des options d'assemblage / Altura máxima do estore em função das opções de montagem

Tamaño de cajón (mm) Shutter box size Dimension de caisson Tamanho da caixa	Octo. Ø40		Octo. Ø60		ZF Ø45	ZF Ø54	ZF Ø64
	Tirante 375678 Mixed spring lock Auto ancrage mixte Autofixação misto	Seguridad Octoclick *	Tirante 375678 Mixed spring lock Auto ancrage mixte Autofixação misto	Seguridad Octoclick *	Seguridad Clicksur *	Seguridad Clicksur *	Seguridad Clicksur *
Alu 137	1395	1305	1215	1215	1215	1260	1215
Alu 150	1770	1635	1590	1635	1635	1680	1590
Alu 165	2190	2055	2055	2100	2055	2100	1965
Alu 180	2700	2610	2565	2610	2565	2610	2565
Alu 205	3400	3580	3580	3400	3580	3355	3220
PVC 155	1505	1595	1325	1505	-	-	-
PVC 170	1880	1970	1700	1880	-	-	-
PVC 185	2345	2480	2165	2345	-	-	-
PVC 200	2900	3035	2675	2855	3035	3080	2855
PVC 225	3915	3735	3735	3825	-	-	-

Las medidas pueden variar dependiendo del tamaño de eje y paño, e incluyen cajón y terminal / Measurements may vary depending on panel and axle size, and include shutterbox and end piece / Les dimensions peuvent varier en fonction de la dimension de l'axe et du tablier, et incluent caisson et lame finale. / As medidas podem variar dependendo do tamanho do eixo e do pano, e incluem caixa e terminal

(\*) Seguridad 2 eslabones / Security 2 links / Sécurité 2 maillons / Segurança 2 elos

## Diámetros de enrollamiento

Rolling diameter / Diamètres d'enroulement / Diâmetros de enrolamento

Altura (mm) / Height / Hauteur	1000	1200	1400	1600	1800	2000	2200	2400	2600	2800	3000	3200	3400	3600	3800	4000
Nº de lamas / Number of slats / Nombre de lames / N.º de lâminas	23	27	32	36	40	45	49	54	58	63	67	72	76	80	85	89
Eje octo. 40 / Axle / Axe / Eixo	123	132	140	146	154	161	170	178	180	187	194	201	204	208	215	217
Eje octo. 60 / Axle / Axe / Eixo	132	140	148	155	163	170	171	178	185	193	196	204	211	213	219	228

## Resistencia al viento según norma EN 13659

Classes of wind load resistance according to EN 13659 / Résistance au vent conformément à la norme EN 13659 / Resistência ao vento consoante a norma EN 13659

90

Densidad poliuretano (kg/m<sup>3</sup>)

Poliurethane density  
Densité mousse de polyuréthane  
Densidade poliuretano

Guía de 53 x 22  
Profundidad útil: 27 mm

Guide 53 x 22 / Depth 27 mm  
Coulisse 53 x 22 / Profondeur 27 mm  
Guia 53 x 22 / Profundidade útil: 27 mm

Altura de paño (mm) Curtain height Hauteur du tablier Altura de pano	Ancho de paño (mm) Curtain width Largeur du tablier Largura de pano									
	1560	1820	2200	2650	3100	3450				
H2250	V6	V5	V4	V3	V2	V1				
H1400	V6	V5	V4	V3	V2	V1				
		1800	2100	2560	3160	3700	4200			

## Clasificación de reacción al fuego (NF P 92-507: 2004)

Classification of reaction to fire / Classement de réaction au feu / Classificação de reação ao fogo



M1

Informe de clasificación Nº 8530 - AITEX Textile Industry Research Association

## Transmisión térmica <U> (UNE-EN ISO 10077-2: 2012)

Thermal transmission / Transmittance thermique / Transmissão térmica



5,8 W/m<sup>2</sup>K

Certificado Nº 12\_0667-1b - TECNALIA Technology Corporation

## Resistencia térmica adicional <ΔR> (UNE-EN ISO 13125: 2001)

Additional thermal resistance <ΔR> / Résistance thermique additionnelle <ΔR> / Resistência térmica adicional <ΔR>



Clase 4  
0,14 m<sup>2</sup>K/W



Clase 5  
0,17 m<sup>2</sup>K/W

## Tapones laterales

Side locks  
Embouts latéraux  
Tampos laterais



Referencia Article Référence Referência	Código Code	Embalaje estándar (piezas) Standard pack (pcs) Conditionnement (pièces) Embalagem standard (peças)
Tapón lateral antideslizamiento C-45 Anti slip side lock C-45 / Embout latéral antidérapant C-45 / Tampo lateral antideslizamento C-45	373213	800

## Compatibilidad

Compatibility / Compatibilité / Compatibilidade

Guías Guides / Coulisses / Guias
Aluminio: V-25 24 x 15,5 / CR 53 x 22 / CR 53 x 60 / CR 64 x 22 / H-25 53 x 22 / HSL-25 53 x 22 x 120 / HSLE-25 53 x 22 x 120 / CT 46 x 22 / CT 45 x 30 / central HD-60 60 x 21,6 / central 60 x 30 / central HD-25 108,5 x 21,6
Terminales Finals slat / Lames finales / Terminais
Aluminio: EIB 44 x 7,5 / EMB 44 x 7,5 / EI EE 44 x 7,5 / acústico 44 x 8 / acústico 44 x 8 (3p.) / LFP 46 x 8

# Gama de colores

RANGE OF COLOURS / GAMME DE COULEURS / GAMA DE CORES

Consulte el listado de colores actualizado en nuestra tarifa o muestrario físico

Please check the updated colour range in our Price List or samples collection /

Consultez la liste actualisée des couleurs sur notre tarif ou nuancier /

Consulte a lista atualizada de cores na nossa tabela de preços ou no mostruário físico

## Compatibilidad persianas de aluminio con guías y terminales de aluminio

ALUMINIUM ROLLING SHUTTER COMPATIBILITY WITH GUIDES RAIL AND ALUMINIUM END PIECES

COMPATIBILITÉ VOLETS ALUMINIUM AVEC COULISSES ET LAMES FINALES ALUMINIUM

COMPATIBILIDADE ESTORES DE ALUMÍNIO COM GUIAS E TERMINAIS DE ALUMÍNIO

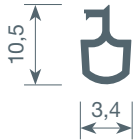
### Persiana de aluminio

Aluminium profile / Lame alu / Aluminium profil

Guías Guides Coulisses Guias		Código Code	Modelo / Model / Modèle					
			C-43	C-45	CS-45 LS	P-45	C-50	C-56
<b>Lateral</b>								
24 x 15,5	V-25	311610	o	o	o	o		
53 x 22	CR	311650	o	o	o	o		
53 x 60 x 22	CR	311649	o	o	o	o		
64 x 22	CR	311651	o	o	o	o		
64 x 26	CR	311652					o	
80 x 27	CR	311653					o	o
53 x 22	H-25	311611	o	o	o	o		
53 x 22 x 120	HSL-25	311625	o	o	o	o		
53 x 22 x 120	HSLE-25	311626	o	o	o	o		
46 x 22	CT	311654	o	o	o	o		
46 x 26	CT	311655					o	o
60 x 29	CT	311656					o	o
45 x 30	CT	311659	o	o	o	o		
60 x 36		345160						o
80 x 36		345161						o
100 x 36		345162						o
<b>Central</b>								
60 x 21,6	HD-60	311628	o					
60 x 30		311639	o					
108,5 x 21,6	HD-25	311629	o					

Terminales Finales slat Lames finales Terminais			Modelo / Model / Modèle						
		Código Code	C-43	C-45	CS-45 LS	P-45	C-50	C-56	C-77
44 x 7,5	EIB-44	311710	o	o	o	o	o		
44 x 7,5	EMB-44	311712	o	o	o	o	o		
44 x 7,5	EI/EE-44	311714	o	o	o	o	o		
44 x 8 x 34,5	acústico	311717	o	o	o	o	o		
a		311724	o	o	o	o	o		
44 x 8 x 33,7	b acústico	311723	o	o	o	o	o		
c	acústico	311725	o	o	o	o	o		
46 x 8	LFP	311721	o	o	o	o	o		
20 x 77	LEF	245156							o
56 x 13	LF	311726						o	
16 x 20	PF C-77	315157							o

**Gomas de remate**  
Rubber end piece / Gome caoutchoucs / Borrachas remate



Denominación Designation Désignation Designação	Código Code	Características Features Caractéristiques	Embalaje (m) Packing Conditionnement Embalagem
J-9	373353	para lama de aluminio C-43, C-45, CS-45 LS, P-45, C-50 y C-56 for aluminium slat / pour lame d'aluminium / para lâmina de alumínio	200