

Lama aluminio P-45

ALUMINIUM PROFILE / LAME ALU / LÂMINA DE ALUMÍNIO

Datos técnicos

Technical parameters / Paramètres techniques / Dados técnicos

Material Matière	Aluminio 3105 H46
Espesor de banda total (mm) Total band thickness / Épaisseur totale de la feuillard / Grossura total de banda	0,285 ± 0,02
Superficie de cobertura (mm) Covering surface / Surface de couverture / Superficie de cobertura	45
Espesor nominal (mm) Nominal thickness / Épaisseur / Grossura nominal	9,2
Lamas por metro de altura Number of slats per 1 m of curtain height / Nombre de lames au mètre / Lâminas por metro de altura	22
Eje mínimo de enrollamiento Minimum rolling axle / Axe minimal d'enroulement / Eixo mínimo de enrolamento	Ø40
Largo estándar (m) Standard length / Longueur standardisée / Comprimento standard	6
Embalaje (m) Standard pack / Conditionnement / Embalagem	330 (55 x 6)

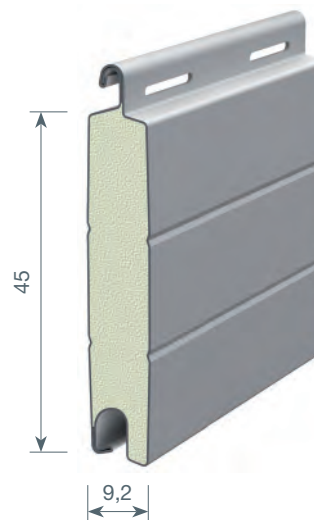


Tabla de peso según la densidad del poliuretano

Weight chart according to the polyurethane density / Courbe de poids en fonction de la densité de polyuréthane / Tabela de peso consoante a densidade do poliuretano

Código Code	Densidad poliuretano (kg/m³) Polyurethane density Densité mousse de polyuréthane Densidade poliuretano	Peso por metro lineal (kg) Weight per 1 m Poids par ml Peso por metro linear	Peso por m² (kg) Weight per 1 m² Poids par 1 m²	Peso por paquete (kg) Weight per pack Poids par paquet Peso por pacote
310461	90	0,123		40,3
310561	90 (paño / panel / tablier / pano)		2,740	
310460	125	0,142		47,1
310560	125 (paño / panel / tablier / pano)		3,170	

Peso aproximado / Approximate weight / Poids approximatif

Máxima altura de persiana en función de las opciones de montaje (mm)

Max. roller shutter curtain height depending on the assembly option / Hauteur maximale du tablier en fonction des options d'assemblage / Altura máxima do estore em função das opções de montagem

Tamaño de cajón (mm) Shutter box size Dimension de caisson Tamanho da caixa	Octo. Ø40	Octo. Ø60
	Tirante 375678 Mixed spring lock Auto ancrage mixte Autofixação misto	
Alu 137	900	855
Alu 150	1005	1005
Alu 165	1425	1425
Alu 180	1890	1575
Alu 205	2455	2590
PVC 155	1010	1010
PVC 170	1340	1115
PVC 185	1805	1535
PVC 200	1955	2045
PVC 225	2925	2655

Las medidas pueden variar dependiendo del tamaño de eje y paño, e incluyen cajón y terminal / Measurements may vary depending on panel and axle size, and include shutterbox and end piece / Les dimensions peuvent varier en fonction de la dimension de l'axe et du tablier, et incluent caisson et lame finale. / As medidas podem variar dependendo do tamanho do eixo e do pano, e incluem caixa e terminal

Diámetros de enrollamiento

Rolling diameter / Diamètres d'enroulement / Diâmetros de enrolamento

Altura (mm) / Height / Hauteur	1000	1200	1400	1600	1800	2000	2200	2400	2600	2800	3000
Nº de lamas / Number of slats / Nombre de lames / N.º de lâminas	23	27	32	36	40	45	49	54	58	63	67
Eje octo. 40 / Axle / Axe / Eixo	146	156	167	176	184	191	199	208	215	219	227
Eje octo. 60 / Axle / Axe / Eixo	157	168	179	181	189	202	211	214	222	233	235

Resistencia al viento según norma EN 13659

Classes of wind load resistance according to EN 13659 / Résistance au vent conformément à la norme EN 13659 / Resistência ao vento consoante a norma EN 13659

90

Densidad poliuretano (kg/m³)

Poliurethane density
Densité mousse de polyuréthane
Densidade poliuretano

Guía de 53 x 22

Profundidad útil: 27 mm

Guide 53 x 22 / Depth 27 mm
Coulisse 53 x 22 / Profondeur 27 mm
Guia 53 x 22 / Profundidade útil: 27 mm

	Altura de paño (mm) Curtain height Hauteur du tablier Altura de pano						Ancho de paño (mm) Curtain width Largeur du tablier Largura de pano
	1750	2100	2600	3350	4050	4600	
H2250	V6	V5	V4	V3	V2	V1	
H1400	V6	V5	V4	V3	V2	V1	
	1850	2200	2750	3500	4200	4750	

Clasificación de reacción al fuego (NF P 92-507: 2004)

Classification of reaction to fire / Classement de réaction au feu / Classificação de reação ao fogo



M1

Informe de clasificación Nº 8530 - AITEX Textile Industry Research Association

Transmisión térmica <U> (UNE-EN ISO 10077-2: 2012)

Thermal transmission / Transmittance thermique / Transmissão térmica



5,8 W/m²K

Certificado Nº 12_0667-1b - TECNALIA Technology Corporation

Resistencia térmica adicional <ΔR> (UNE-EN ISO 13125: 2001)

Additional thermal resistance <ΔR> / Résistance thermique additionnelle <ΔR> / Resistência térmica adicional <ΔR>



Clase 4
0,14 m²K/W



Clase 5
0,17 m²K/W

Tapones laterales

Side locks
Embouts latéraux
Tampos laterais



Referencia
Article
Référence
Referência

Código
Code

Embalaje estándar (piezas)
Standard pack (pcs)
Conditionnement (pièces)
Embalagem standard (peças)

Tapón lateral antideslizamiento P-45
Anti slip side lock P-45 / Embout latéral antidérapant P-45 /
Tampo lateral antideslizamento P-45

373214

2000

Compatibilidad

Compatibility / Compatibilité / Compatibilidade

Guías

Guides / Coulisses / Guias

Aluminio: V-25 24 x 15,5 / CR 53 x 22 / CR 53 x 60 / CR 64 x 22 / H-25 53 x 22 / HSL-25 53 x 22 x 120 / HSLE-25 53 x 22 x 120 / CT 46 x 22 / CT 45 x 30 / central HD-60 60 x 21,6 / central 60 x 30 / central HD-25 108,5 x 21,6

Terminales

Finals slat / Lames finales / Terminais

Aluminio: EIB 44 x 7,5 / EMB 44 x 7,5 / EI EE 44 x 7,5 / acústico 44 x 8 / acústico 44 x 8 (3p.) / LFP 46 x 8

Gama de colores

RANGE OF COLOURS / GAMME DE COULEURS / GAMA DE CORES

Consulte el listado de colores actualizado en nuestra tarifa o muestrario físico

Please check the updated colour range in our Price List or samples collection /

Consultez la liste actualisée des couleurs sur notre tarif ou nuancier /

Consulte a lista atualizada de cores na nossa tabela de preços ou no mostruário físico

Compatibilidad persianas de aluminio con guías y terminales de aluminio

ALUMINIUM ROLLING SHUTTER COMPATIBILITY WITH GUIDES RAIL AND ALUMINIUM END PIECES

COMPATIBILITÉ VOLETS ALUMINIUM AVEC COULISSES ET LAMES FINALES ALUMINIUM

COMPATIBILIDADE ESTORES DE ALUMÍNIO COM GUIAS E TERMINAIS DE ALUMÍNIO

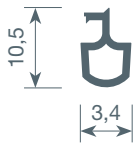
Persiana de aluminio

Aluminium profile / Lame alu / Aluminium profil

Guías Guides Coulisses Guias		Código Code	Modelo / Model / Modèle						
			C-43	C-45	CS-45 LS	P-45	C-50	C-56	C-77
Lateral									
24 x 15,5	V-25	311610	o	o	o	o			
53 x 22	CR	311650	o	o	o	o			
53 x 60 x 22	CR	311649	o	o	o	o			
64 x 22	CR	311651	o	o	o	o			
64 x 26	CR	311652					o		
80 x 27	CR	311653					o	o	
53 x 22	H-25	311611	o	o	o	o			
53 x 22 x 120	HSL-25	311625	o	o	o	o			
53 x 22 x 120	HSLE-25	311626	o	o	o	o			
46 x 22	CT	311654	o	o	o	o			
46 x 26	CT	311655					o	o	
60 x 29	CT	311656					o	o	
45 x 30	CT	311659	o	o	o	o			
60 x 36		345160							o
80 x 36		345161							o
100 x 36		345162							o
Central									
60 x 21,6	HD-60	311628	o						
60 x 30		311639	o						
108,5 x 21,6	HD-25	311629	o						

Terminales Finals slat Lames finales Terminais			Modelo / Model / Modèle						
		Código Code	C-43	C-45	CS-45 LS	P-45	C-50	C-56	C-77
44 x 7,5	EIB-44	311710	o	o	o	o	o		
44 x 7,5	EMB-44	311712	o	o	o	o	o		
44 x 7,5	EI/EE-44	311714	o	o	o	o	o		
44 x 8 x 34,5	acústico	311717	o	o	o	o	o		
a		311724	o	o	o	o	o		
44 x 8 x 33,7	b acústico	311723	o	o	o	o	o		
c	acústico	311725	o	o	o	o	o		
46 x 8	LFP	311721	o	o	o	o	o		
20 x 77	LEF	245156							o
56 x 13	LF	311726						o	
16 x 20	PF C-77	315157							o

Gomas de remate
Rubber end piece / Gome caoutchoucs / Borrachas remate



Denominación Designation Désignation Designação	Código Code	Características Features Caractéristiques	Embalaje (m) Packing Conditionnement Embalagem
J-9	373353	para lama de aluminio C-43, C-45, CS-45 LS, P-45, C-50 y C-56 for aluminium slat / pour lame d'aluminium / para lâmina de alumínio	200